

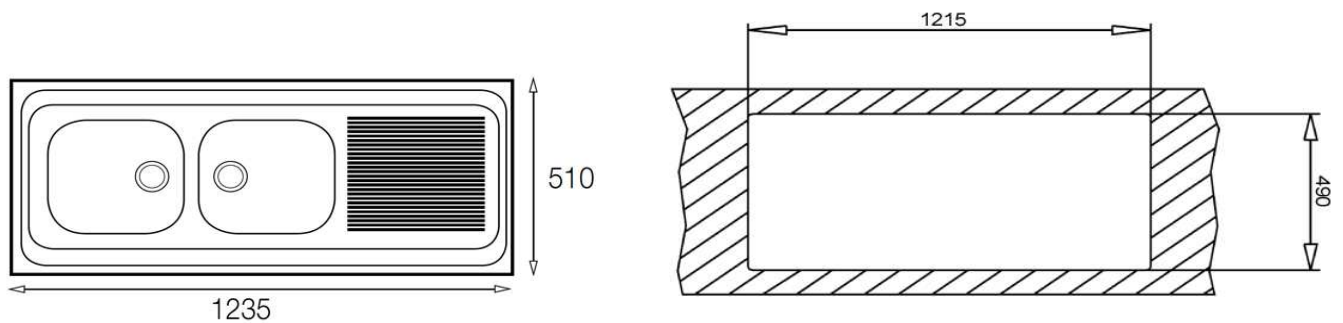
# 1235 x 510 2C 1E

**teka**  
KÜCHENTECHNIK

- » Material: Acero Inoxidable AISI-304 (18/10) - Quirúrgico
- » Dimensiones Lavaplatos: 1.235 x 510 mm.
- » Dimensiones Cubeta: 340 x 370 x 138 mm.
- » Profundidad cubeta: 138 mm.
- » Instalación: Empotrado
- » **Accesorios: Válvula 3 1/2" + Rebalse redondo.**
- » Opción de modelo Reversible / Izquierdo / Derecho.
- » Espesor de acero: 0,7 mm.
- » Producto fabricado en España
- » **Sello CE - Producto cumple Norma Europea EN-13310**



## Diagrama de instalación




## Accesorios incluidos



## Códigos de producto

**10104062 (Reversible)**  
110104062 (D)  
210104062 (I)

 **Código EAN**  
8421152033333